

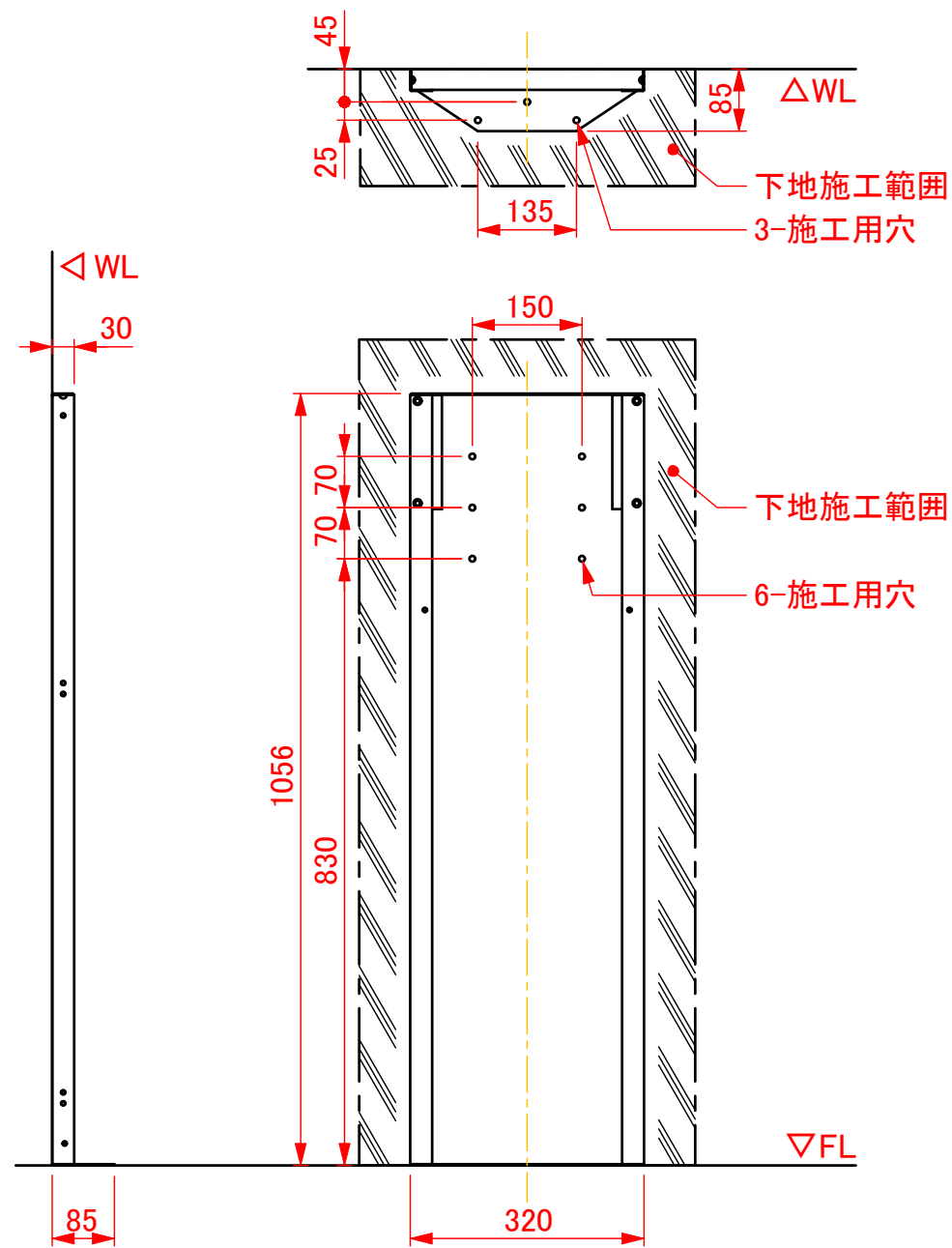
【下地の必要な範囲について】

下図は「オムツっ子 V1 スタンドセット」用のスタンドフレームと、その施工用穴の位置を示しています。

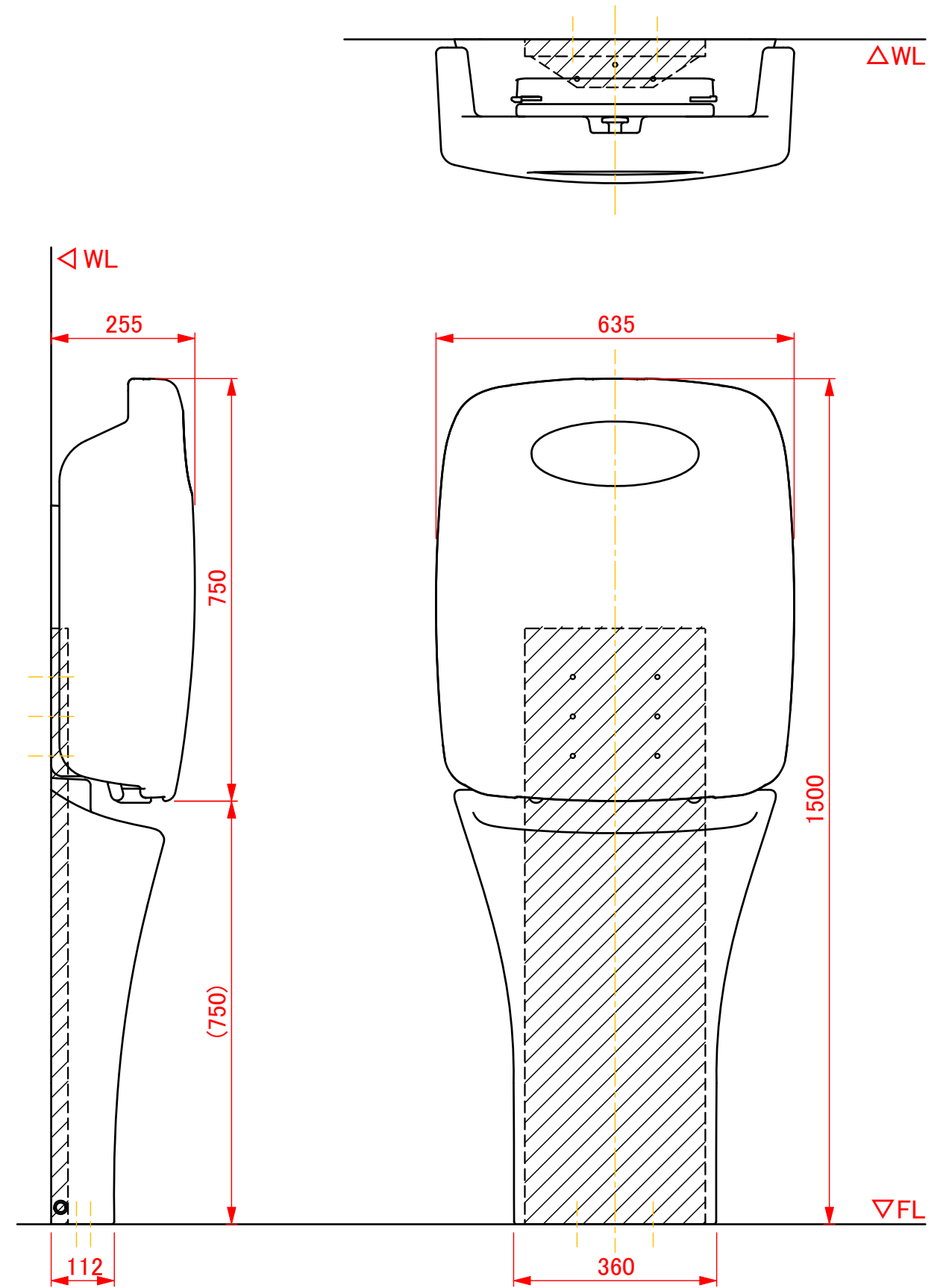
- ◆施工用穴数
- ・壁面: 6カ所
  - ・床面: 3ヶ所

スタンドフレームの固定に支障のない範囲で壁/床それぞれに、余裕を持って下地をご準備ください。

下地種類	下地詳細
木下地	○: t12.5mm以上
鉄下地	○: t2.3mm以上
RC下地	○



【オムツっ子 V1 スタンドセット 略図】



改訂	改訂日	担当	改訂内容	番号	数量	名称	材質	表面処理	備考	
1				承認図		図法	作成日 2025.02.04	縮尺 1:10	製図 池上 照査	品番
2										図番
3										品名
							オムツっ子 V1 スタンドセット		株式会社水上 オモイオ事業部	
							施工用下地の範囲について			



株式会社水上 オモイオ事業部